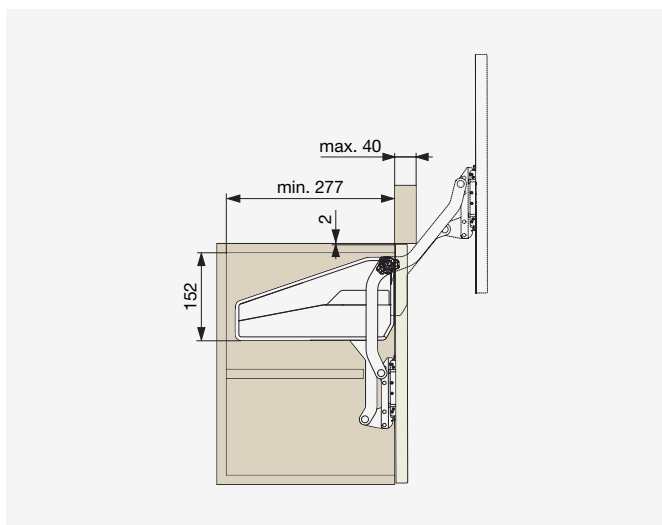


● FREEslide



Altezza del mobile [mm]	Peso dell'anta* [kg]	Codice
430 - 600	1,6 - 3,3	F008172
	2,6 - 5,5	F008173
	5,0 - 9,7	F008174
	7,4 - 14,6	F008175

* Il peso dell'anta include il peso della maniglia



Calcolo del peso dell'anta:

Spessore [m] × Larghezza [m] × Lunghezza [m] × Densità del materiale = Peso dell'anta [kg]

Densità del materiale [kg/m³]	
Truciolato	MDF
680	760