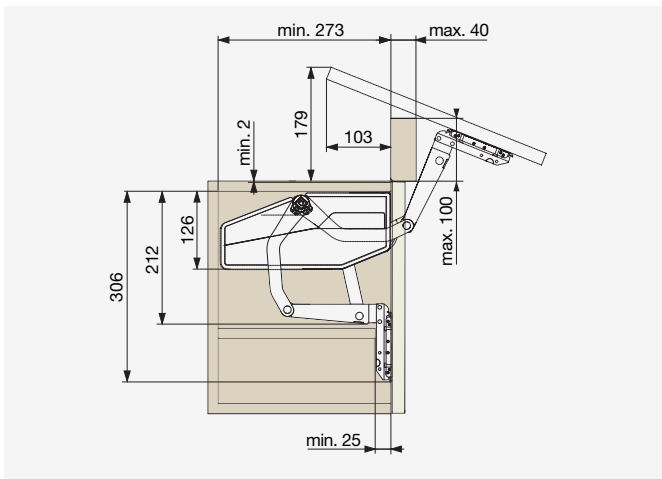


● FREEswing



Pentru mâner clasic			
Înălțimea ușii [mm]	Greutatea ușii* [kg]	Cod	Model
370	3,4 - 6,5	F008248	S4sw
400	3,3 - 6,3		
450	3,2 - 6,1		
500	3,0 - 5,8		
670	5,7 - 11,3	F008250	S6sw
700	5,6 - 11,1		
750	5,4 - 10,7		
800	5,3 - 10,3		

* Greutatea ușii include și greutatea mânerului

Calculul greutății ușii:

$$\text{Grosime [m]} \times \text{Lățime [m]} \times \text{Lungime [m]} \times \text{Densitatea materialului} = \text{Greutatea ușii [kg]}$$

Densitatea materialului [kg/m ³]	
PAL	MDF
680	760