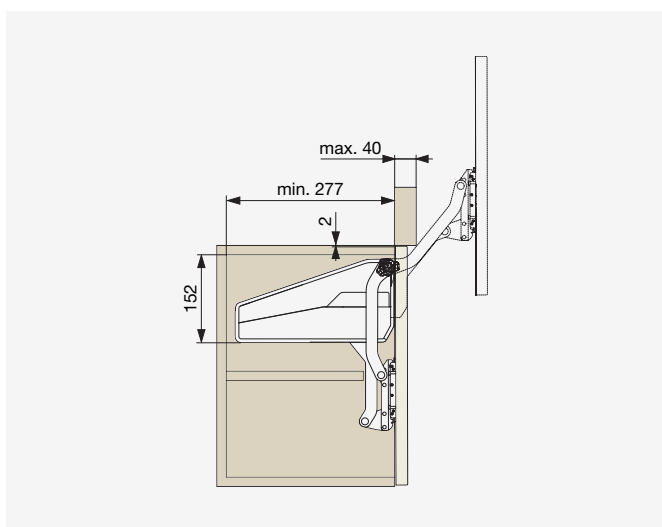


● FREEslide



Înălțimea ușii [mm]	Greutatea ușii* [kg]	Cod
430 - 600	1,6 - 3,3	F008172
	2,6 - 5,5	F008173
	5,0 - 9,7	F008174
	7,4 - 14,6	F008175

\* Greutatea ușii include și greutatea mânerului



Calculul greutateii ușii:

$$\text{Grosime [m]} \times \text{Lățime [m]} \times \text{Lungime [m]} \times \text{Densitatea materialului} = \text{Greutatea ușii [kg]}$$

Densitatea materialului [kg/m<sup>3</sup>]

PAL	MDF
680	760