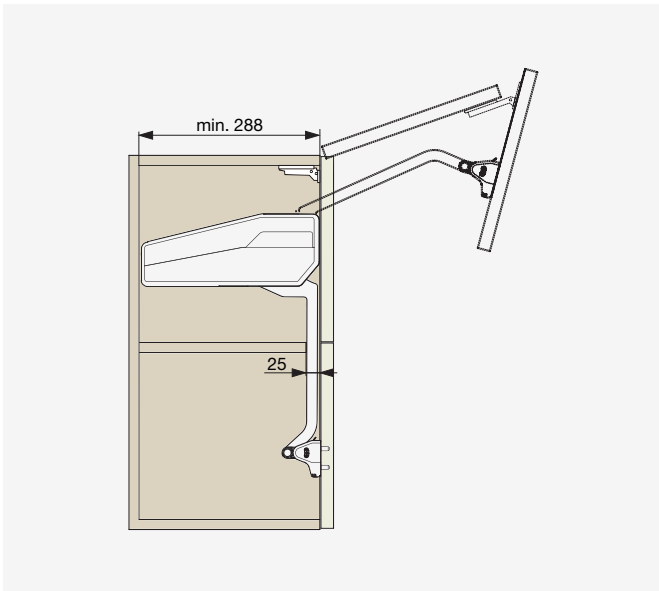


● FREEfold



Înălțimea ușii [mm]	Greutatea ușii* [kg]	Cod
580 - 650	4,3 - 8,8	F008122
	3,9 - 7,9	F008126
650 - 730	5,8 - 11,6	F008127
	9,5 - 18,7	F008128
710 - 790	3,5 - 7,2	F008129
	5,2 - 10,3	F008130
770 - 840	8,7 - 17,2	F008131
	4,9 - 9,8	F008133

* Greutatea ușii include și greutatea mânerului

Calculul greutății ușii:

Grosime [m] × Lățime [m] × Lungime [m] × Densitatea materialului = Greutatea ușii [kg]

Densitatea materialului [kg/m³]

PAL	MDF
680	760